

## W5.5F – bezpřevodový synchronní výtahový stroj



### W5.5F – stroj do nosnosti 1600 kg

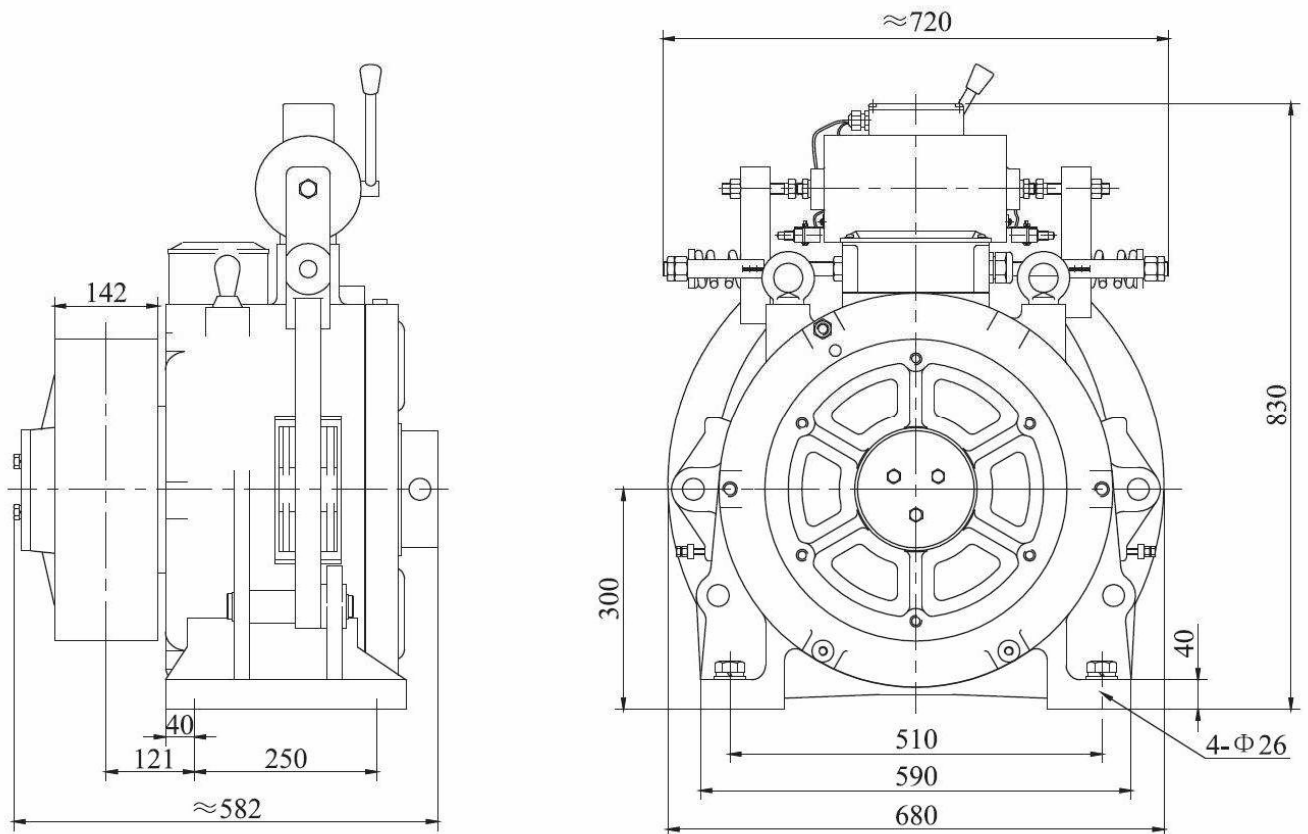
- lanovnice Ø410mm
- statické zatížení 5500kg
- brzdy DZE
- ruční vytáčení
- ruční odbrzdění brzd
- výměnná lanovnice
- enkodér ECN1313
- certifikace CE
- hmotnost stroje 660kg

## Technická data

Typ	Lanování	Rychlost (m/s)	Nosnost (kg)	Jmenovitý moment (Nm)	Jmenovitý proud (A)	Napětí (V)	Výkon (kW)	Otáčky (1/min)	Počet pólů	Lanovnice (mm)
BVS-W5.5F-94.1600.410-2Sxx	2:1	1	1600	1120	26,5	380	11	94	20	Ø410 (8x Ø10 x16)
BVS-W5.5F-150.1600.410-2Sxx	2:1	1,6	1600	1120	40	380	17,6	150	20	Ø410 (8x Ø10 x16)
BVS-W5.5F-163.1600.410-2Sxx	2:1	1,75	1600	1120	44,3	380	19,2	163	20	Ø410 (8x Ø10 x16)

- zatěžovatel stroje S5-40%, krytí IP41, izolační třída F
- tvar drážky lanovnice Ø410: polokruhová se zářezem,  $\beta=95^\circ$ ,  $\gamma=30^\circ$ , rozteč 16mm
- brzdy DZE-14A: 230VAC/3,7A-1,7A
- další provedení, nosnosti a rychlosti na vyžádání

## Rozměry



- rozměry v mm

DODAVATEL:

**ELEKTROPOHONY** spol. s r.o.

Závodí 234 • 744 01 Frenštát pod Radhoštěm  
 tel.: +420 556 880 611 • fax: +420 556 880 698  
 e-mail: [lift@epo.cz](mailto:lift@epo.cz) • <http://www.epo.cz>