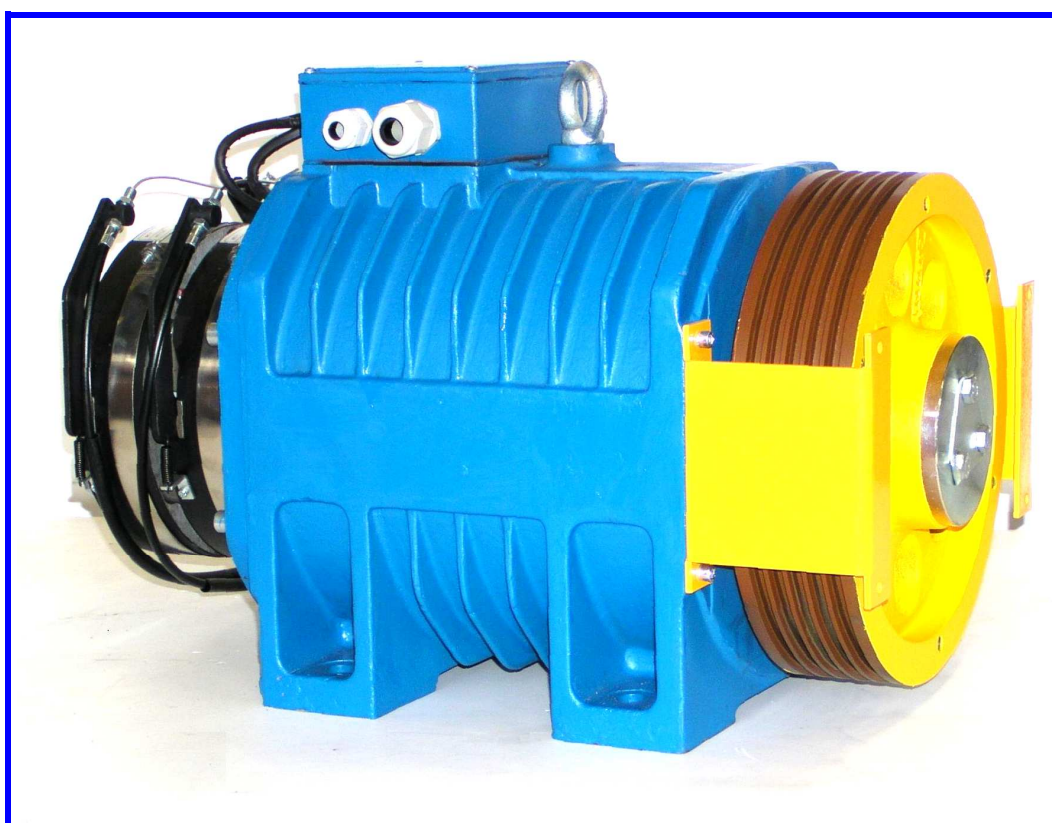


## E2.2R bezpřevodový synchronní výtahový stroj



### E2.2R – stroj 380Nm do nosnosti 1000 kg

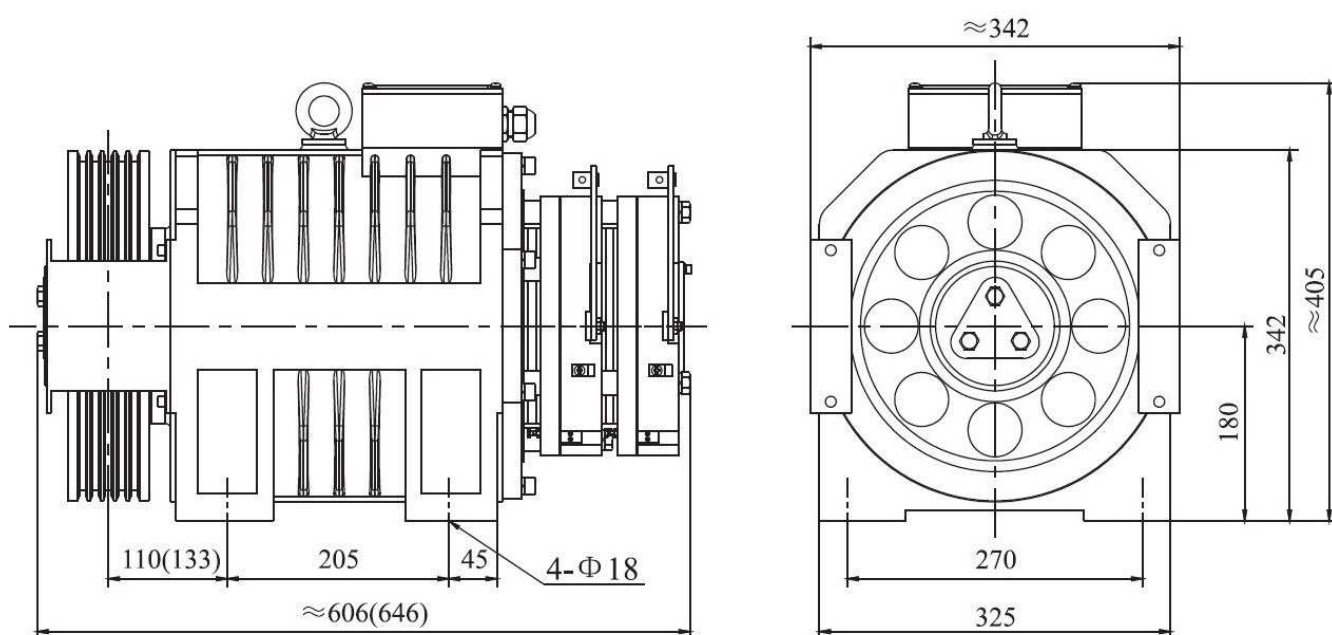
- lanovnice  $\varnothing 320 / \varnothing 240$
  - statické zatížení 2200kg
  - brzdy SPZ300, 110VDC
  - ruční odbrzdění s lanovody délky 4m
  - výměnná lanovnice
  - enkodér ECN1313
  - hmotnost 230kg
- $\varnothing 320\text{mm}$ 
    - 1:1 nosnost 320kg
    - 2:1 nosnost 630kg
  - $\varnothing 240\text{mm}$ 
    - 1:1 nosnost 500kg
    - 2:1 nosnost 1000kg

## Technická data

| Typ                         | Lanování | Rychlost (m/s) | Nosnost (kg) | Jmenovitý moment (Nm) | Jmenovitý proud (A) | Napětí (V) | Výkon (kW) | Otáčky (1/min) | Počet pólů | Lanovnice (mm)      |
|-----------------------------|----------|----------------|--------------|-----------------------|---------------------|------------|------------|----------------|------------|---------------------|
| BVS-E2.2R-60.0320.320-1S23  | 1:1      | 1              | 320          | 360                   | 6,7                 | 380        | 2,3        | 60             | 20         | Ø320 (5 x Ø8 x12)   |
| BVS-E2.2R-80.0500.240-1S23  | 1:1      | 1              | 500          | 380                   | 10,5                | 380        | 3,2        | 80             | 20         | Ø240 (9 x Ø6,5 x12) |
| BVS-E2.2R-119.0630.320-2S23 | 2:1      | 1              | 630          | 360                   | 11,8                | 380        | 4,5        | 119            | 20         | Ø320 (5 x Ø8 x12)   |
| BVS-E2.2R-159.1000.240-2S23 | 2:1      | 1              | 1000         | 380                   | 16,6                | 380        | 6,3        | 159            | 20         | Ø240 (9 x Ø6,5 x12) |

- zatěžovatel stroje S5-40%, krytí IP41, izolační třída F
- brzdy SPZ-300: 110VDC/2x1,0A
- tvar drážky standardní lanovnice Ø320mm: polokruhová se zářezem,  $\beta=90^\circ$ ,  $\gamma=30^\circ$ , rozteč 12mm
- tvar drážky standardní lanovnice Ø240mm: klínová se zářezem,  $\beta=90^\circ$ ,  $\gamma=45^\circ$ , rozteč 12mm
- další provedení na vyžádání

## Rozměry



- rozměry E2.2R v mm s lanovnicí 320mm (údaje v závorce platí pro lanovnici 240mm)

DODAVATEL:

**ELEKTROPOHONY** spol. s r.o.

Závodí 234 • 744 01 Frenštát pod Radhoštěm  
tel.: +420 556 880 611 • fax: +420 556 880 698

e-mail: [lift@epo.cz](mailto:lift@epo.cz) • <http://www.epo.cz>